

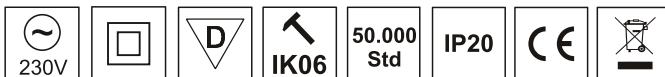
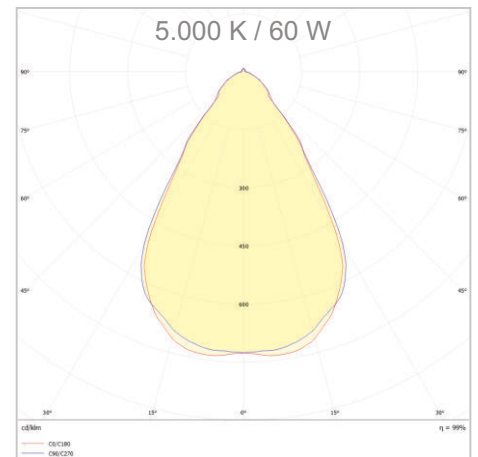
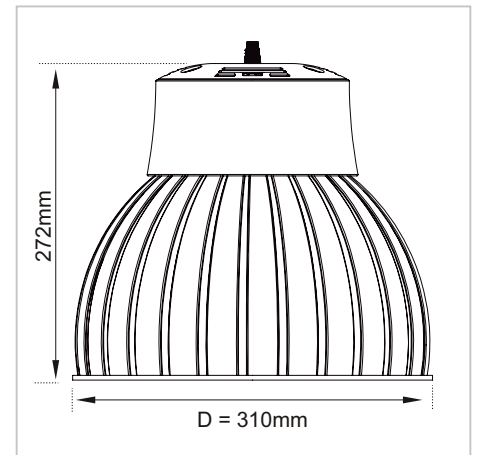
Produkt-Datenblatt

PLS-6090

LED-Pendelleuchte

Art.-Nr.: 2030 0100

LUXERO[®]
Leuchten & LED-Technik



TECHNISCHE DATEN

Betriebsspannung: 230 VAC

Frequenz: 50 Hz

Leistung / Lichtstrom einstellbar:

20W	2.400lm @ 3.000K	2.600lm @ 4.000K	2.600lm @ 5.000K
40W	4.800lm @ 3.000K	5.200lm @ 4.000K	5.200lm @ 5.000K
60W	7.200lm @ 3.000K	7.800lm @ 4.000K	7.800lm @ 5.000K

Farbtemperatur einstellbar: 3-fach per Kippschalter
3.000 / 4.000 / 5.000 K

Abstrahlwinkel: 70°

Farbwiedergabe: CRI>90

Max. Anzahl SI-Automat: 6 Stk. @ B10 / 10 Stk. @ B16
11 Stk. @ C10 / 17 Stk. @ C16

Schlagfestigkeit: IK06

Gehäusematerial: Aluminiumdruckguss

Gehäusefarbe: Silber

Gewicht: 1,7 kg

Schutzart: IP20

Schutzklasse: II

Lebensdauer: 50.000 Std. / L80 (B20)

Leuchtenanschluss-
leitung: 2,5m

Umgebungstemperatur: -20 bis +45°C

Besonderheit: D-Zeichen

PRODUKTBESCHREIBUNG

LED-Pendelleuchte, Leistung und Farbtemperatur einstellbar per Kippschalter.

Symmetrische Lichtverteilung,

UV-beständiger PC-Refraktor, Abstrahlwinkel 70°

Deckenbaldachin, 2,5 m Anschlussleitung mit integriertem Stahlseil im Lieferumfang vorhanden.

ANWENDUNG

-Verkaufsräume

-Präsentationsräume

Änderungen und Irrtümer vorbehalten / Stand: 05.09.2023

LUXERO Leuchten & LED-Technik

Tiergartenstr. 7b

64646 Heppenheim

www.luxero.eu | kontakt@luxero.eu |

Tel. 06252 795419-0 |

Fax. 06252 795419-37